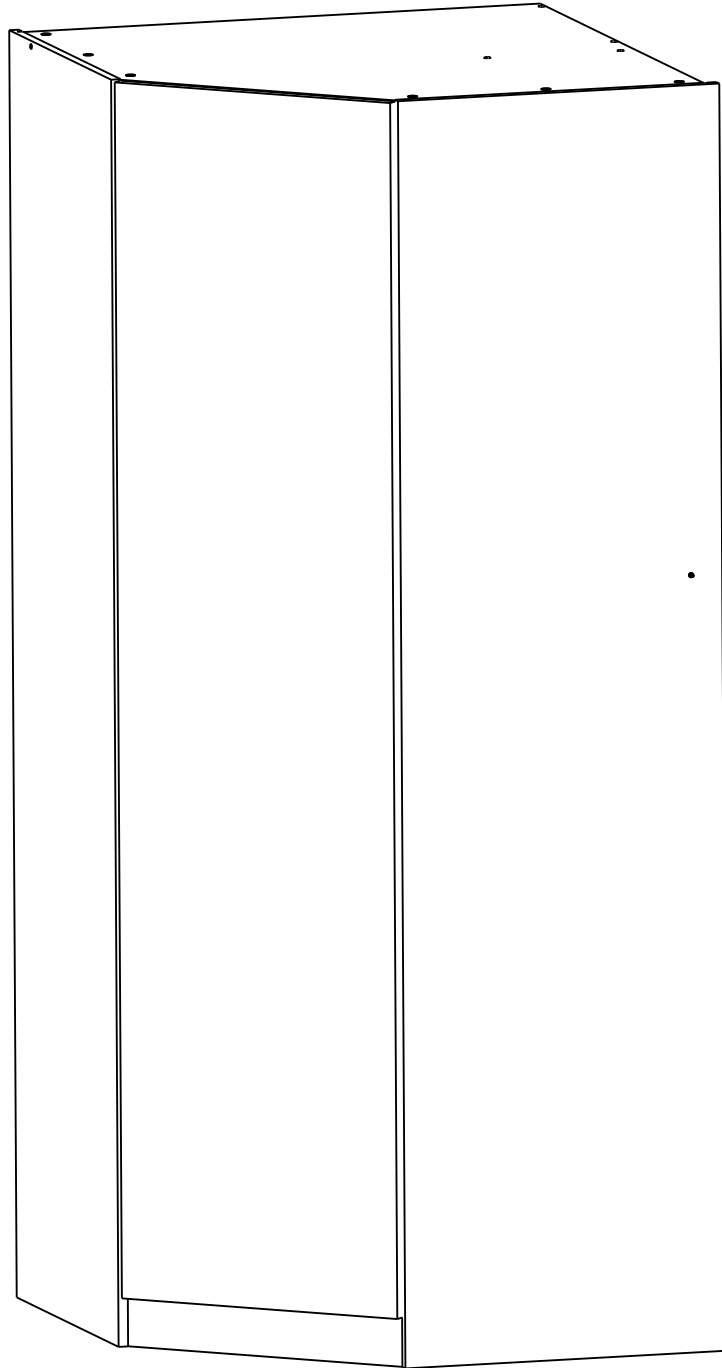
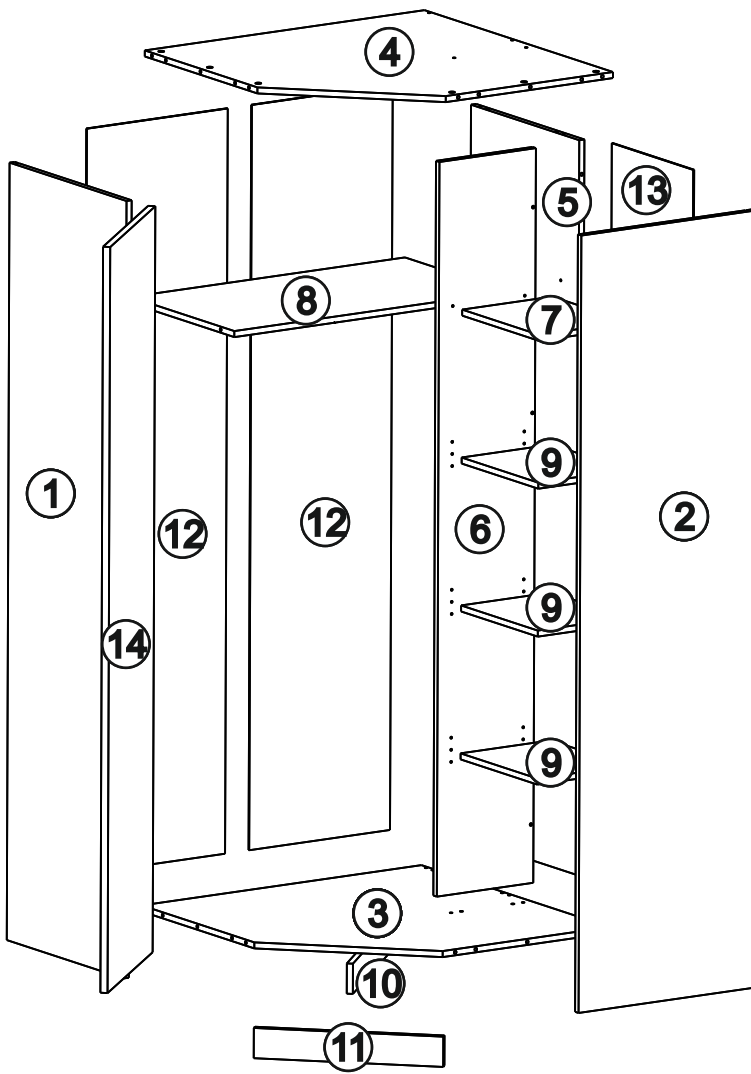
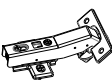




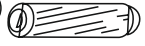


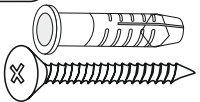
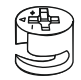
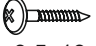
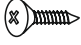
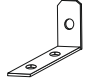


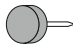

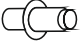


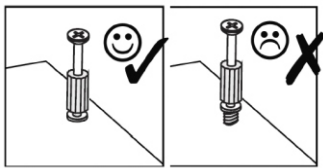
PRATO NAR




KOMFORT

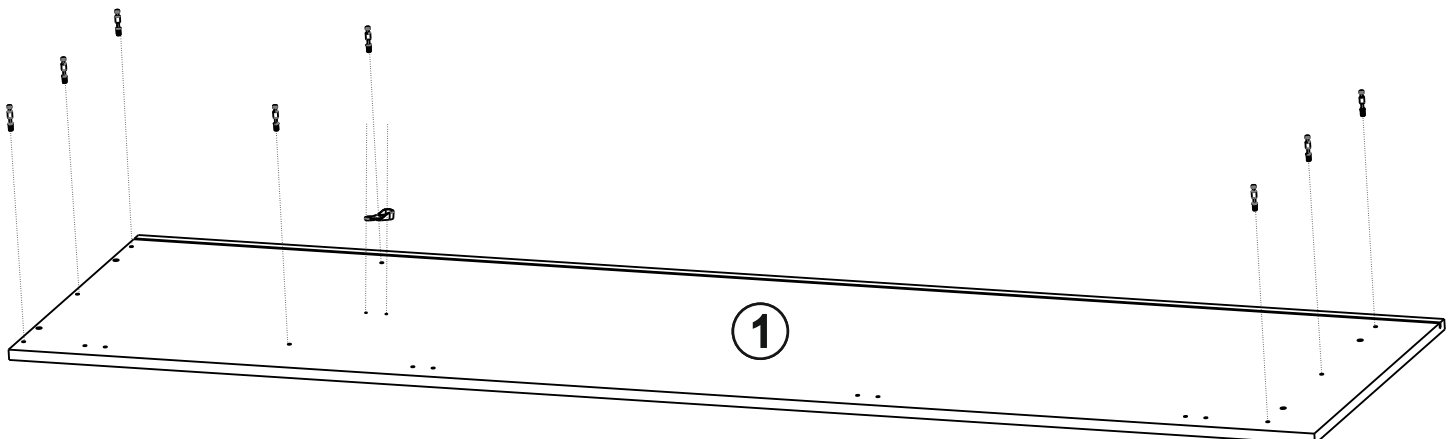


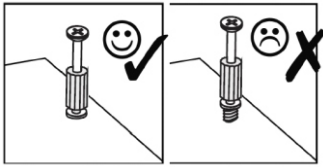


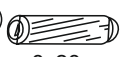
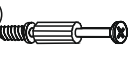

<b>Z5</b> <b>D5</b>		x4	<b>U51</b>		x1	1754
<b>C2</b>		x8	<b>A2</b>		x2	1542
<b>K14</b>		x9	<b>B1</b>		x20	1018 8x28
<b>G2</b>		x45	<b>T1</b>		x20	1336
<b>T17</b>		x1	<b>M1</b>		x20	1336
<b>P2</b>		x2	<b>S5</b>		x30	1063 4x16
<b>J11</b>		x1	<b>J23</b>		x8	1302
<b>C3</b>		x4	<b>F36</b>		x6	1305
		x 2 kpl	<b>K1</b>		x12	1354 6,4x50
			<b>W1</b>		x12	1289

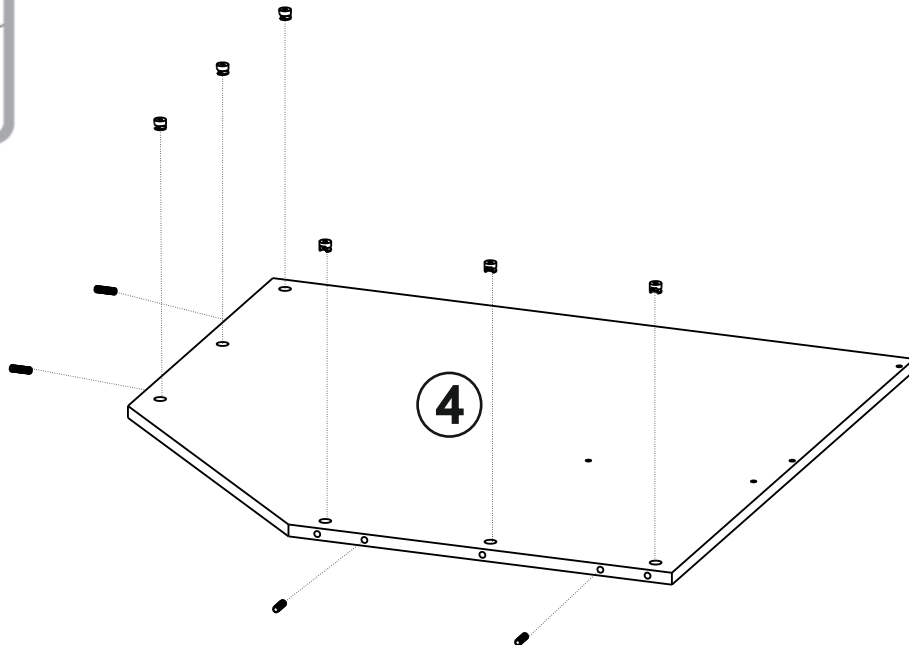
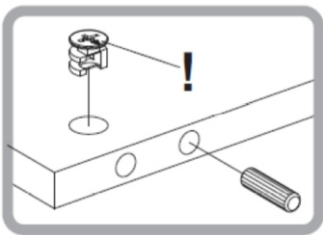
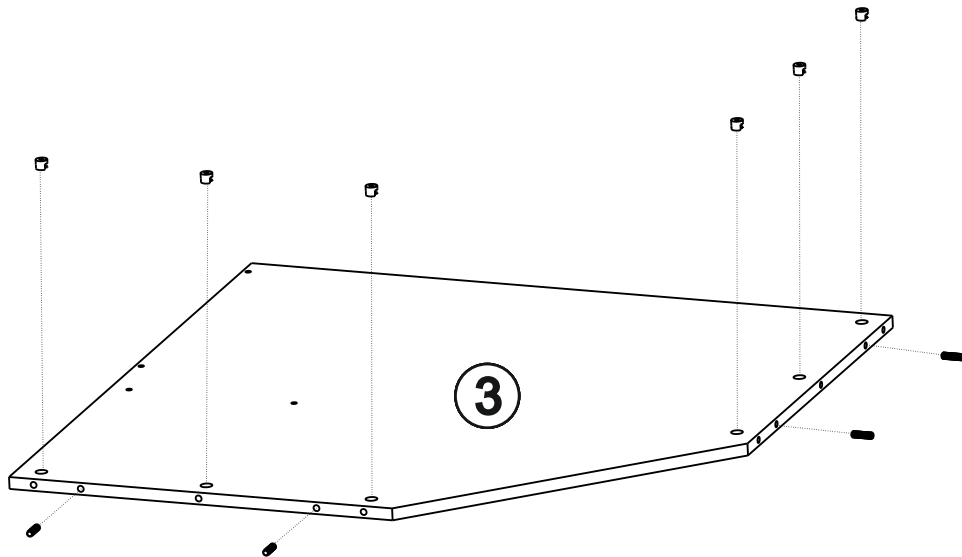
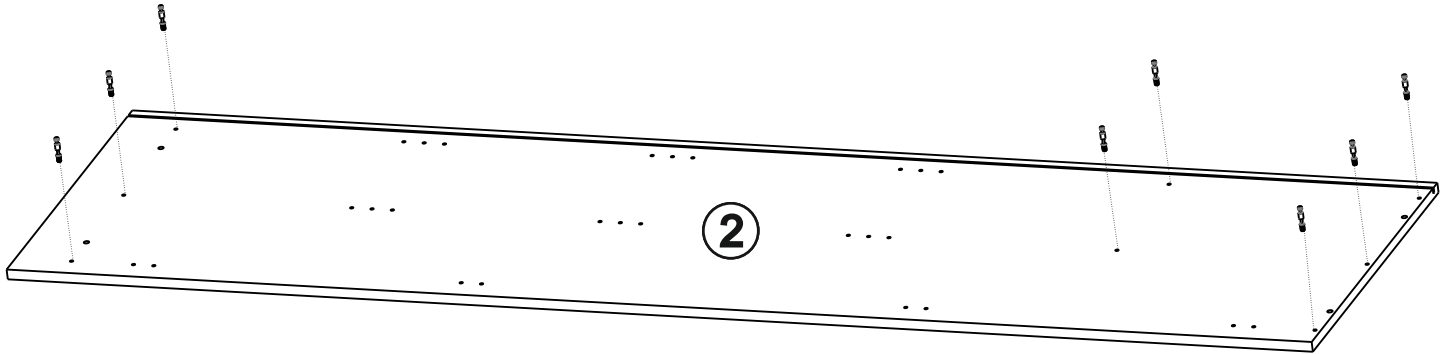


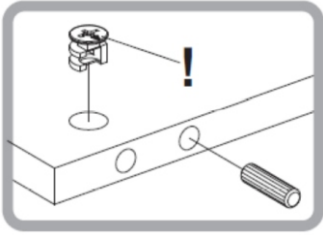
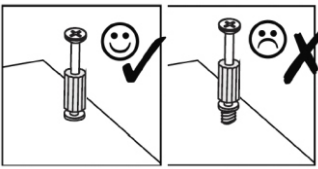
<b>T1</b>		x8	<b>A2</b>		x1	1542
			<b>S5</b>		x2	1063 4x16




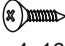


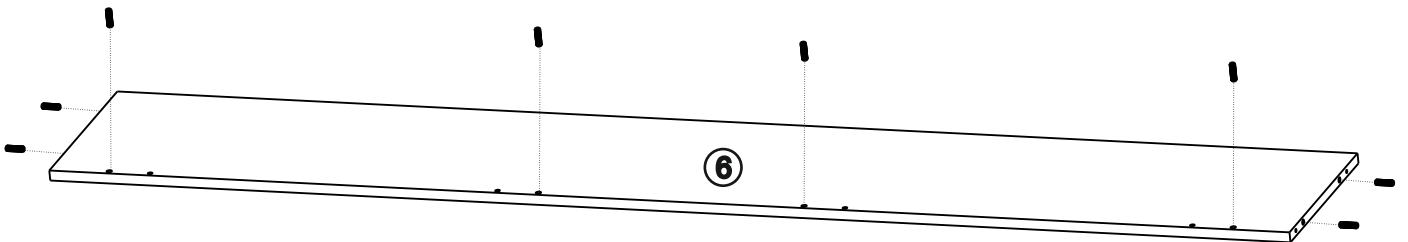
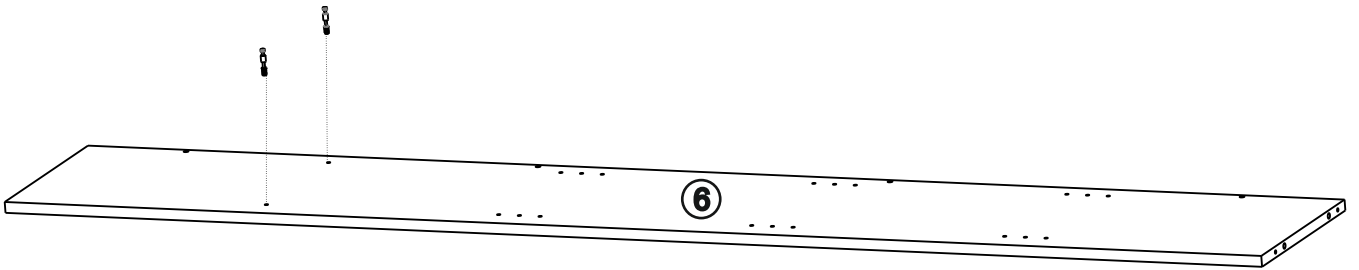
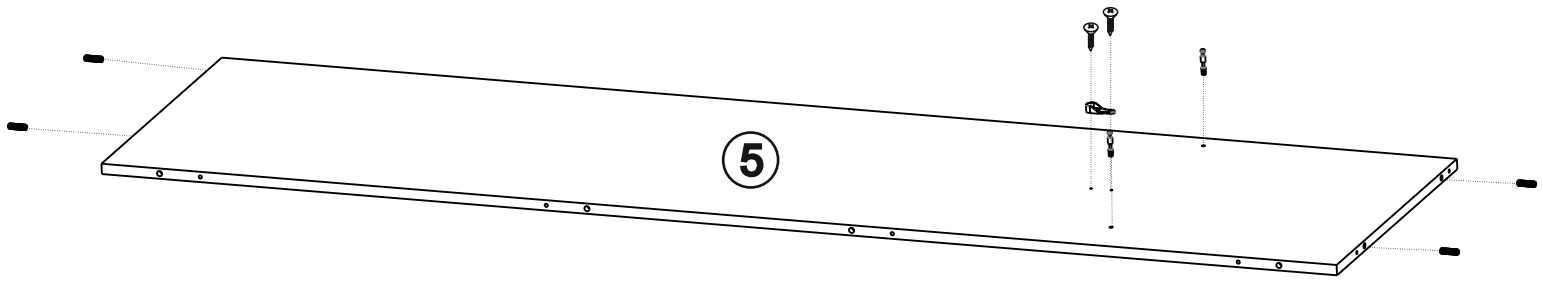


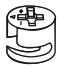
<b>B1</b>		1018
	8x28	x8
<b>T1</b>		1336
		x8
<b>M1</b>		1336
		x12

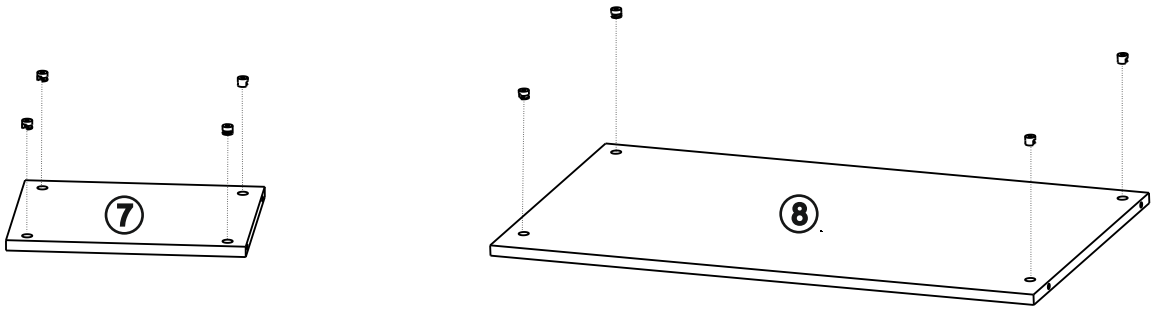






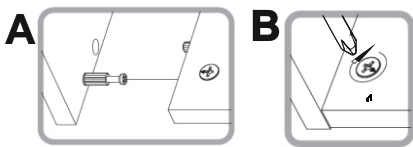
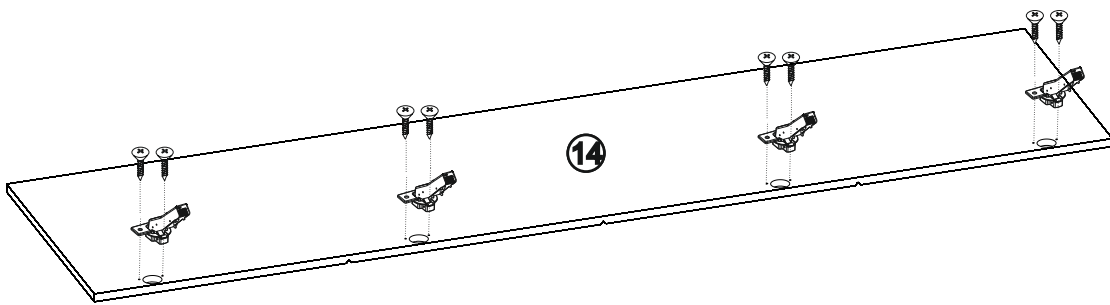
<b>B1</b>		1018
	8x28	x12
<b>T1</b>		1336
		x4
<b>A2</b>		1542
		x1
<b>S5</b>		1063
	4x16	x2




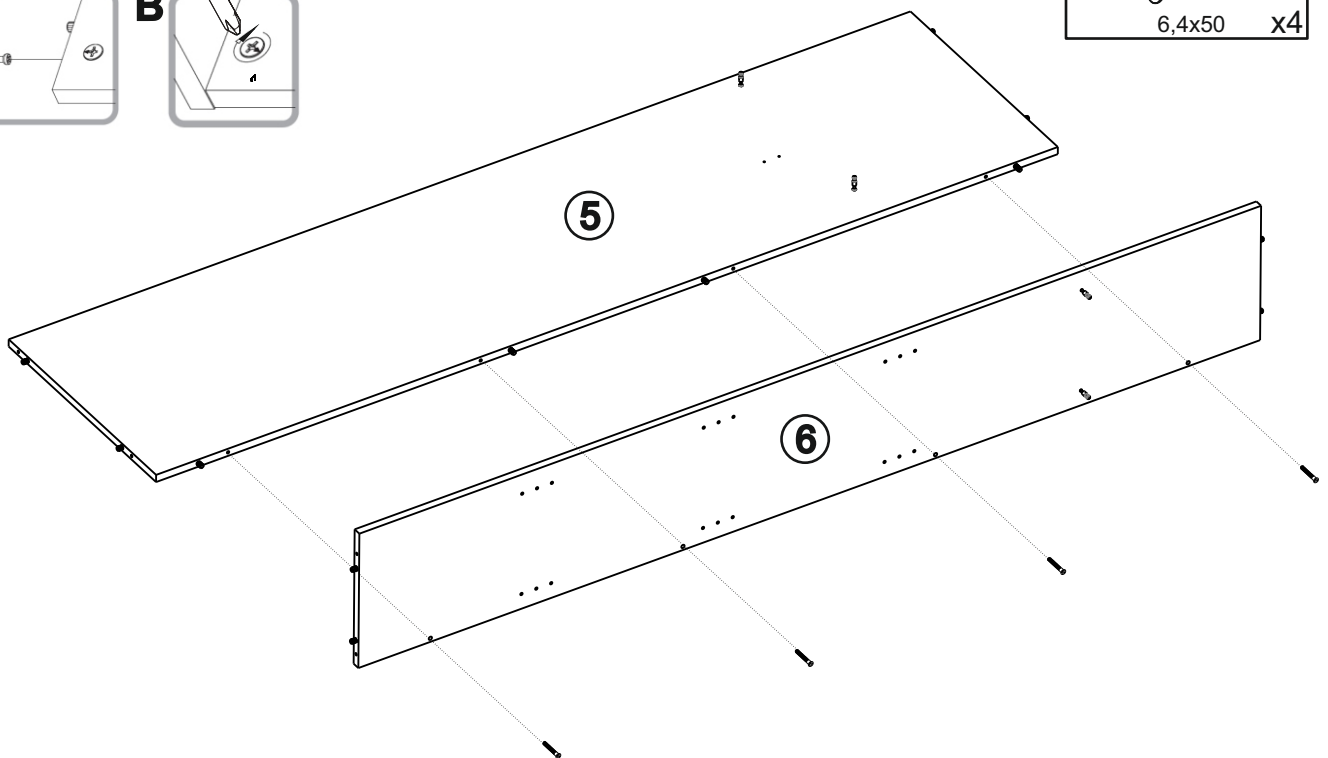
<b>M1</b>		1336
		<b>x8</b>

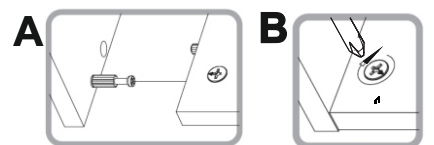
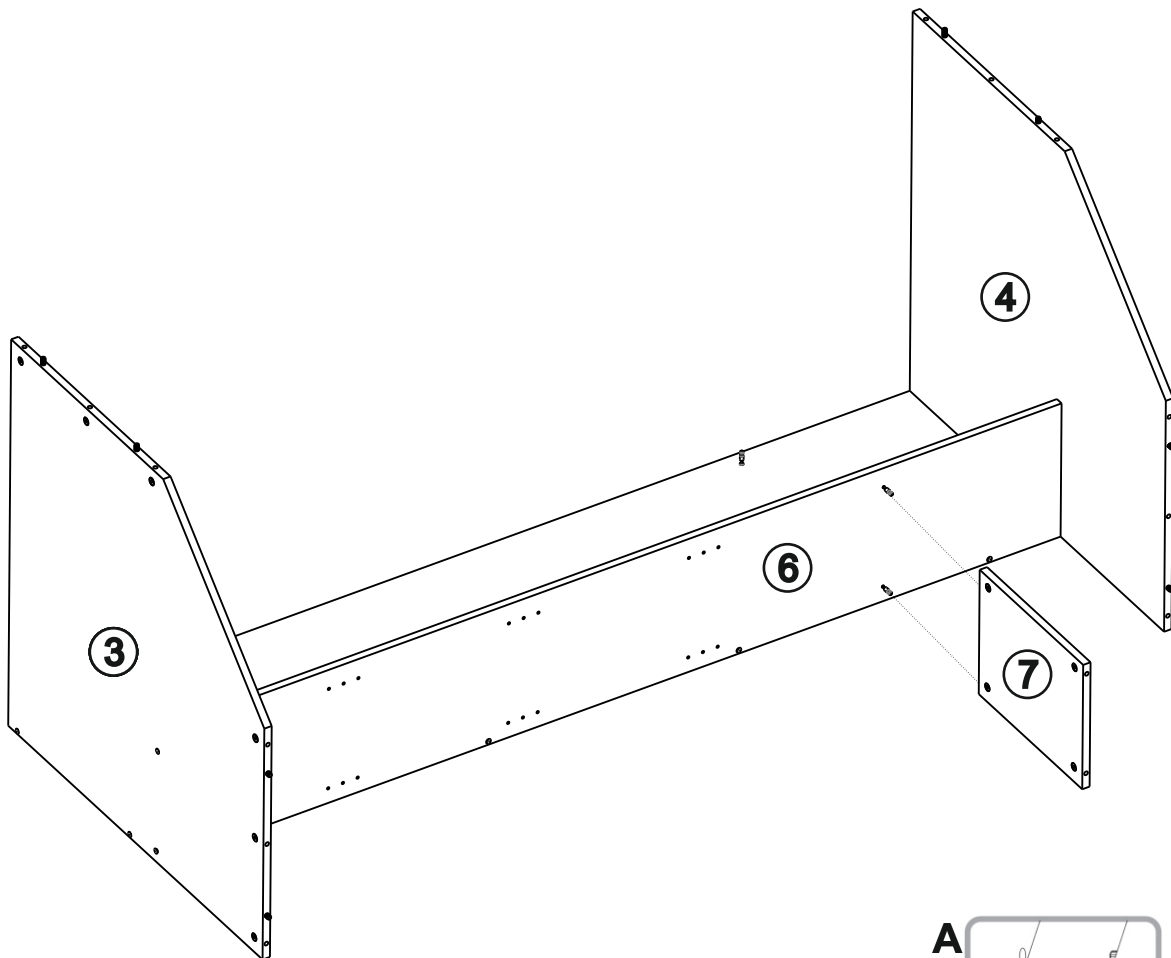
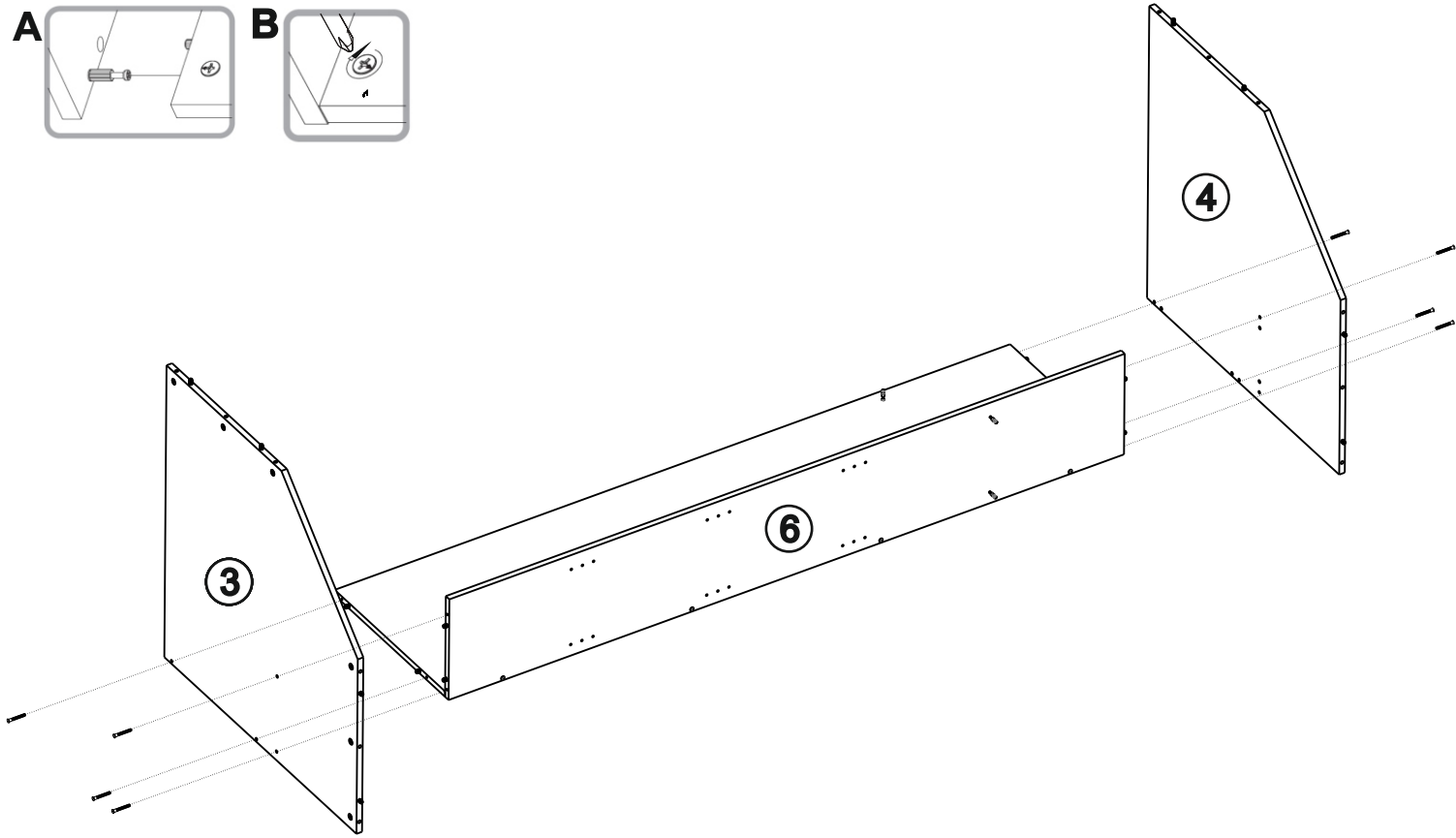
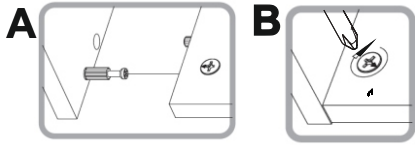


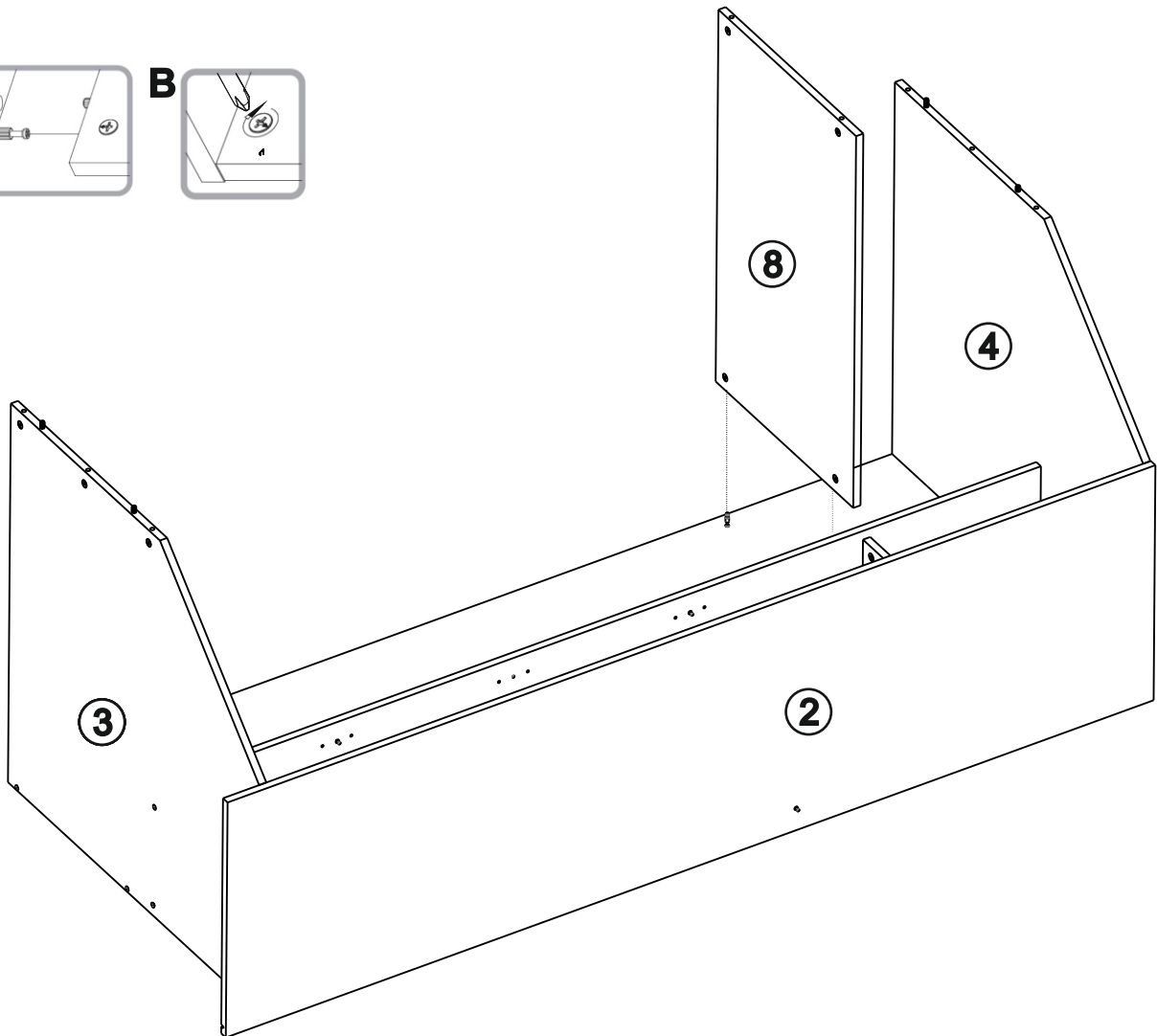
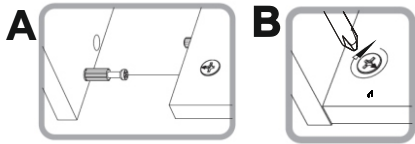
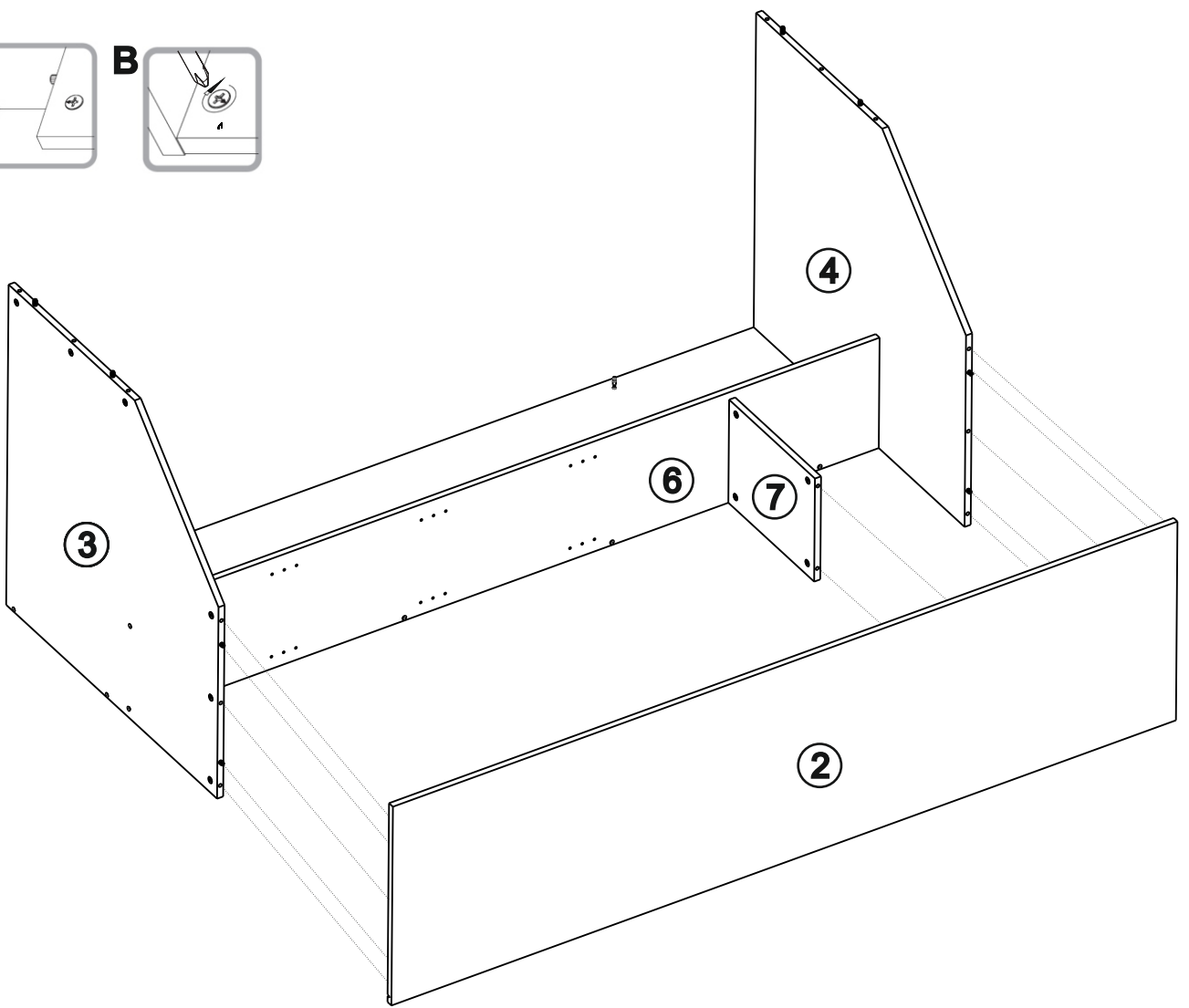
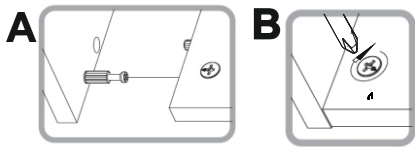
<b>Z5</b>		0000
<b>D5</b>		<b>x4</b>
<b>S5</b>		1063
	4x16	<b>x8</b>

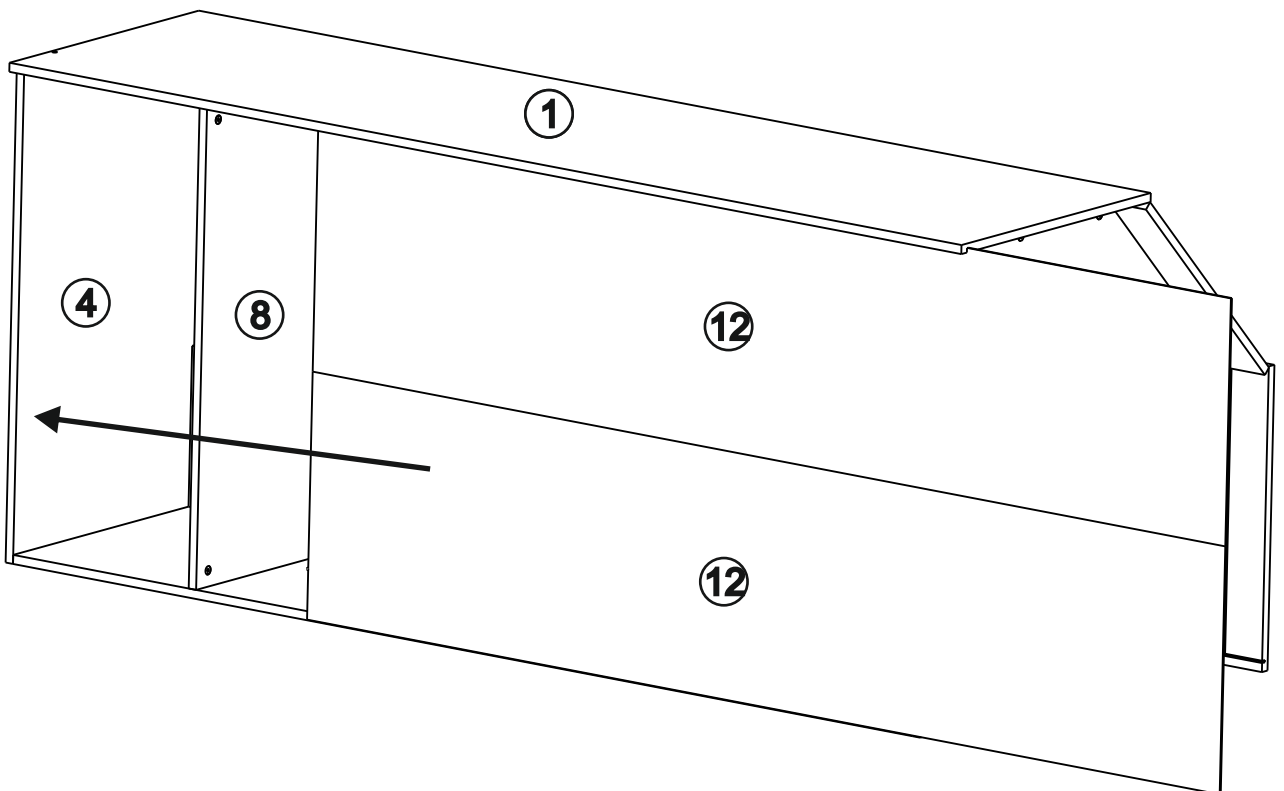
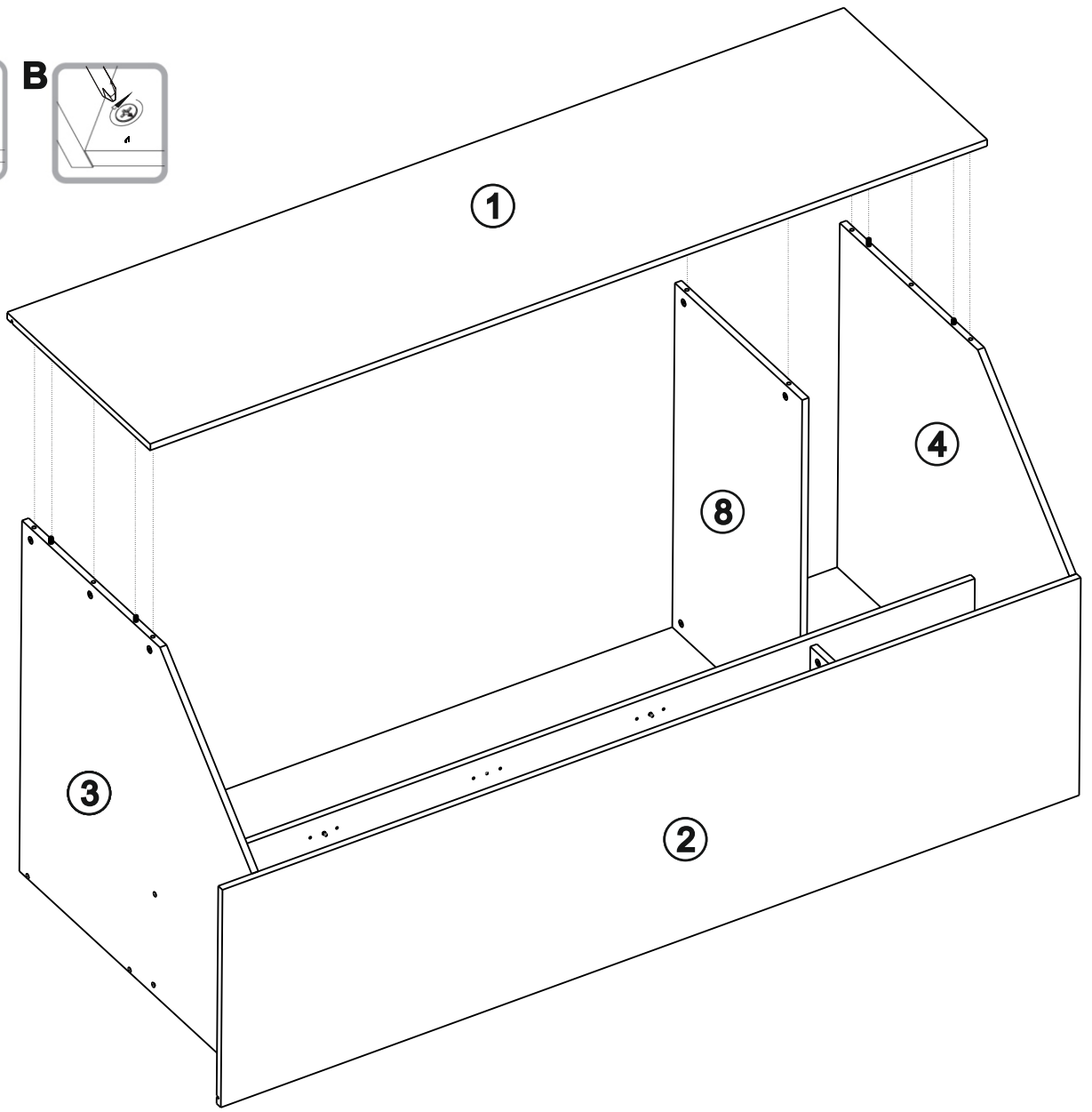
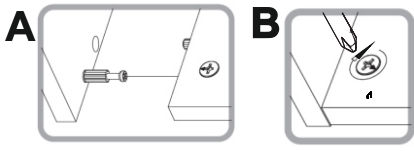


<b>K1</b>		1354
	6,4x50	<b>x4</b>

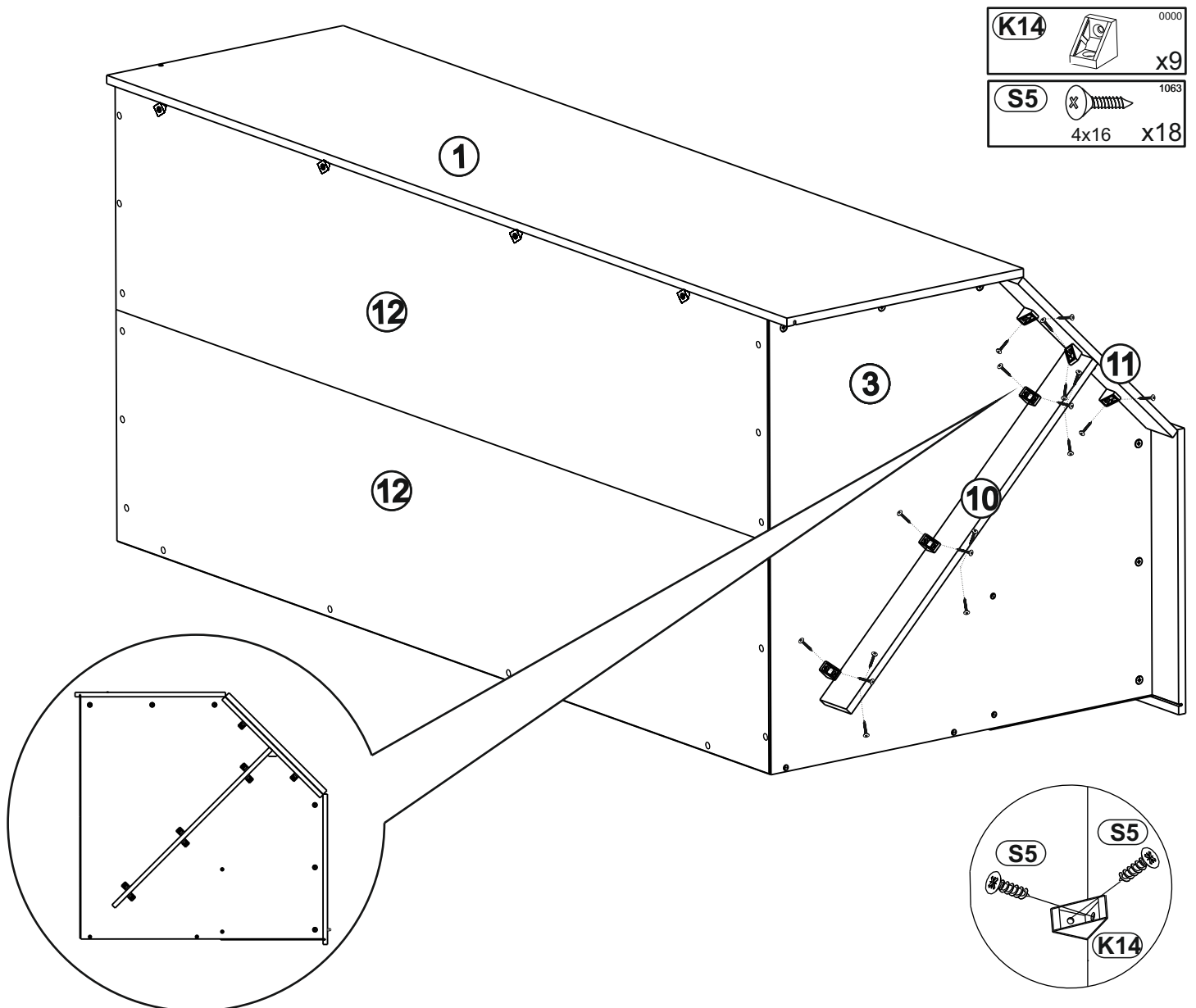
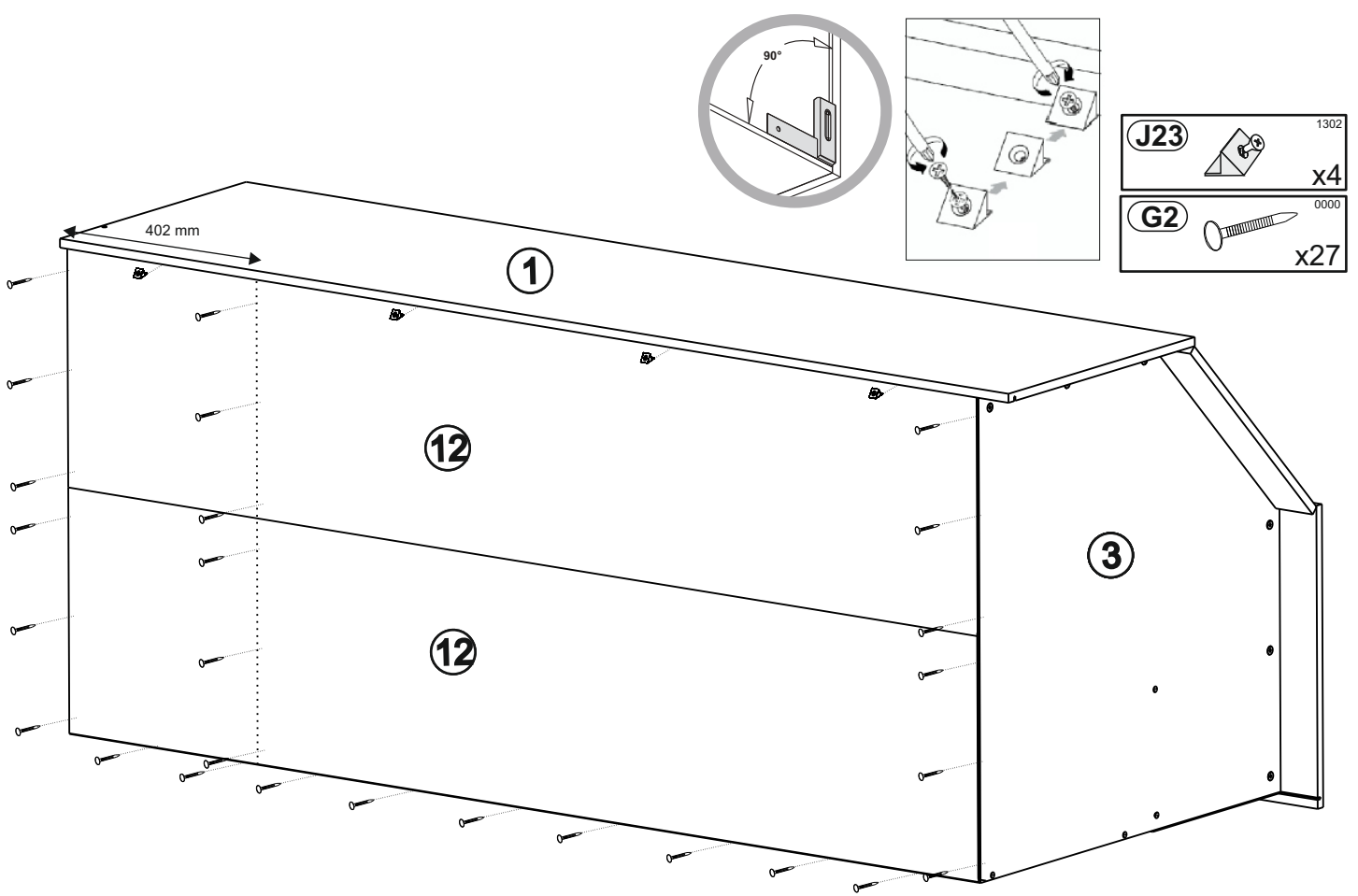


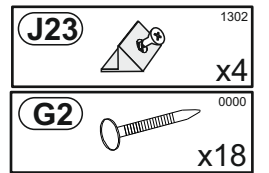
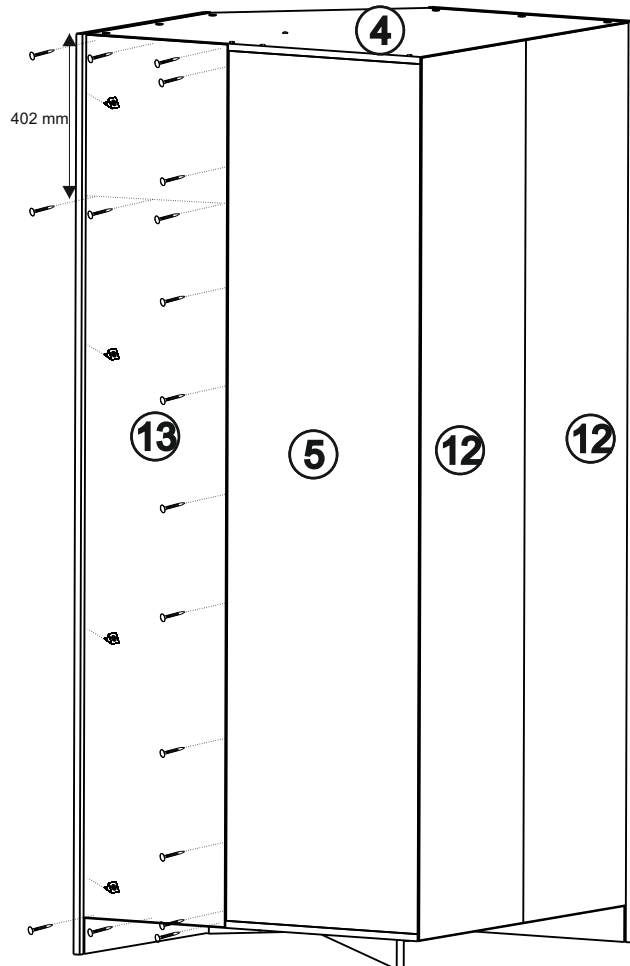
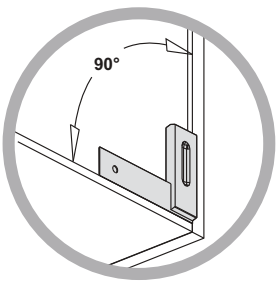
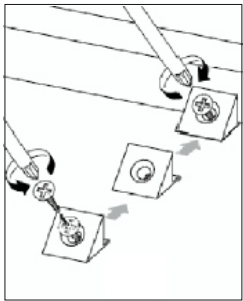
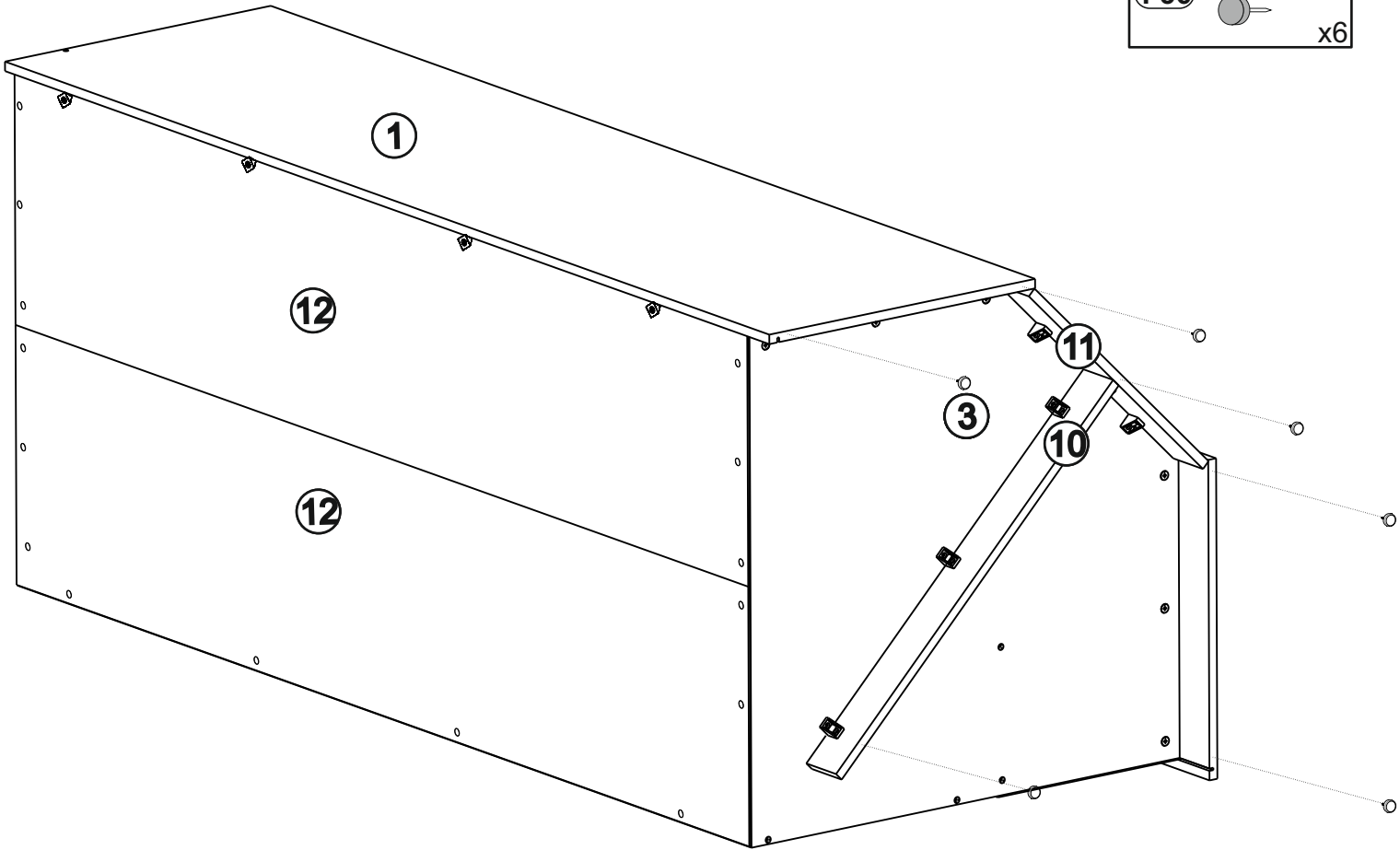
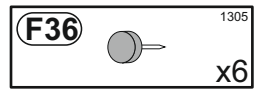


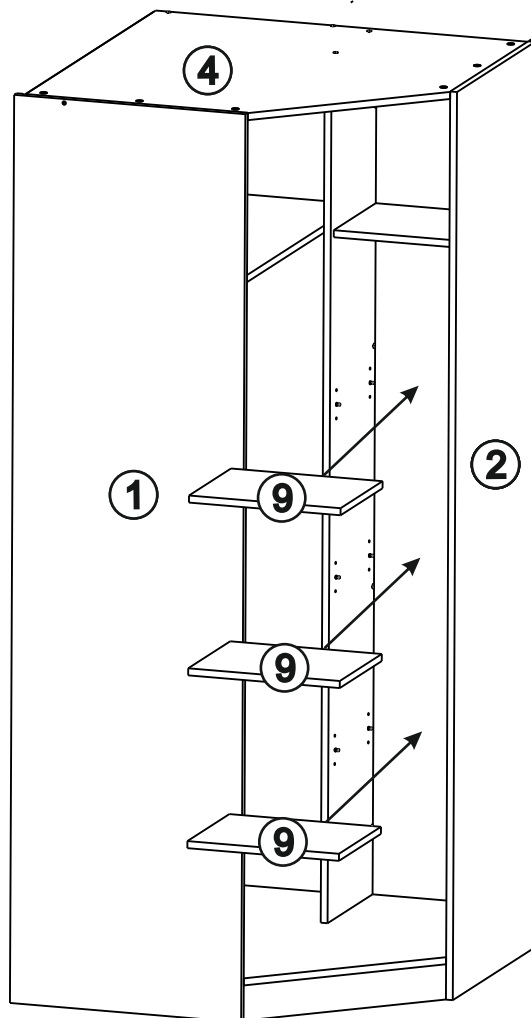
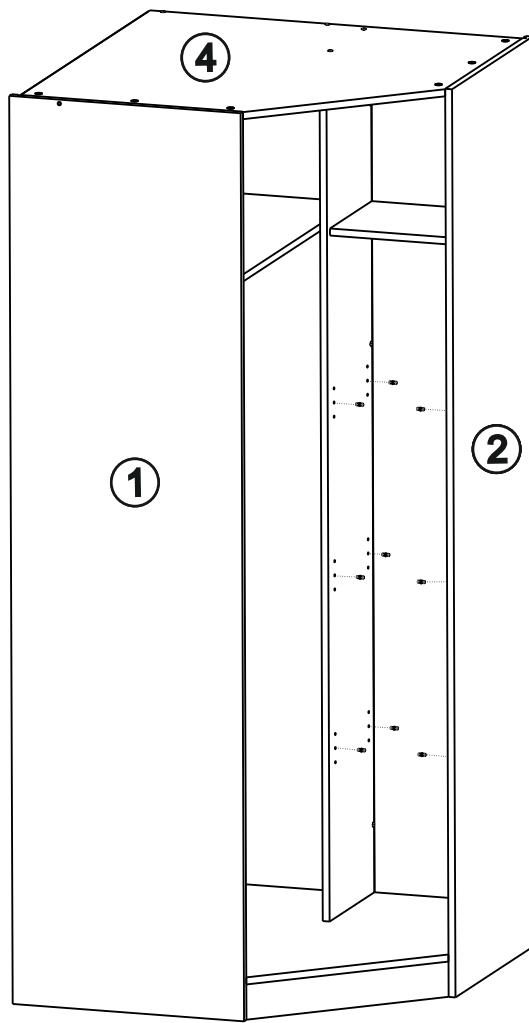


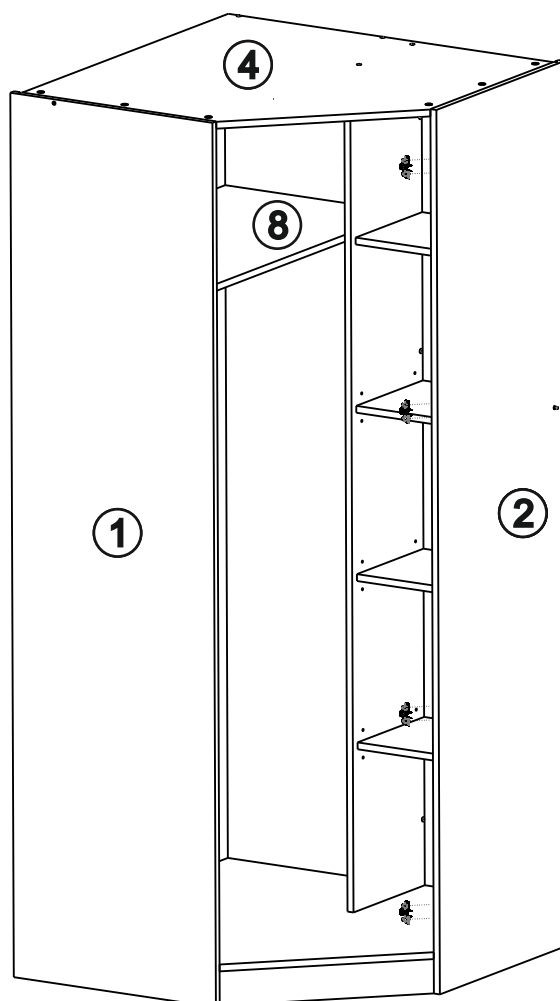
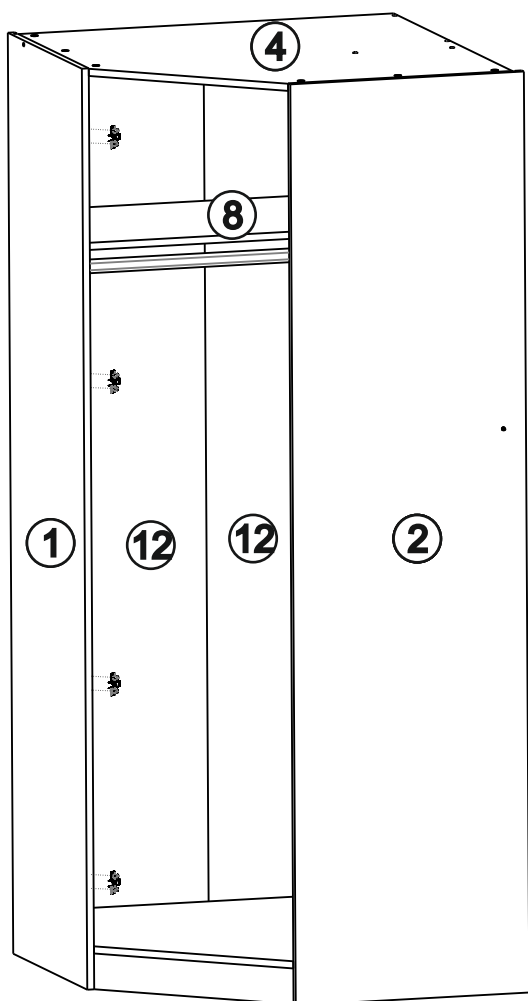
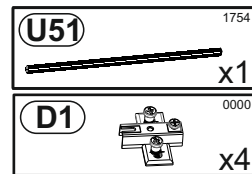


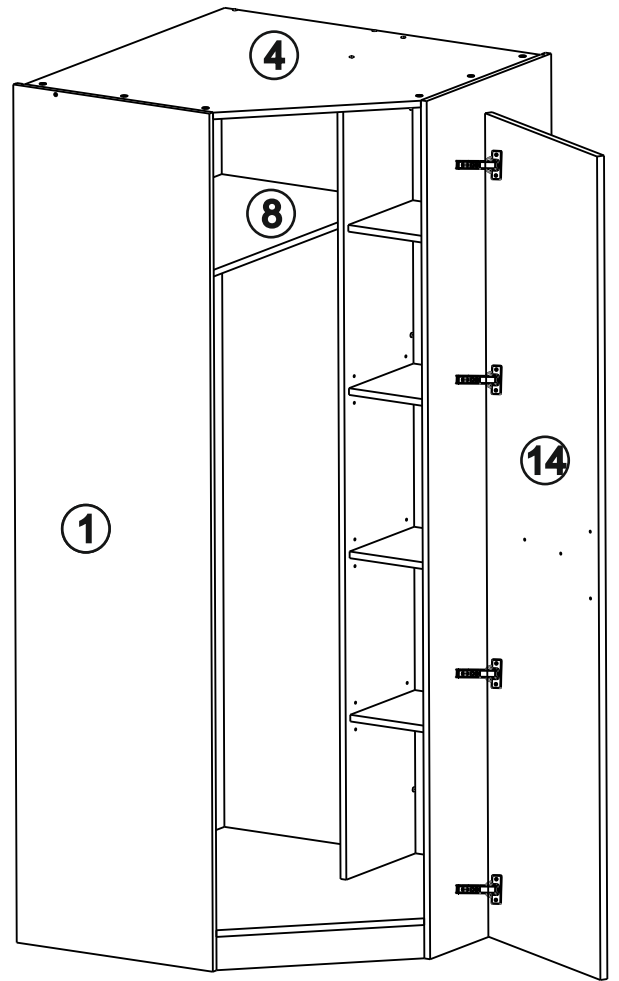
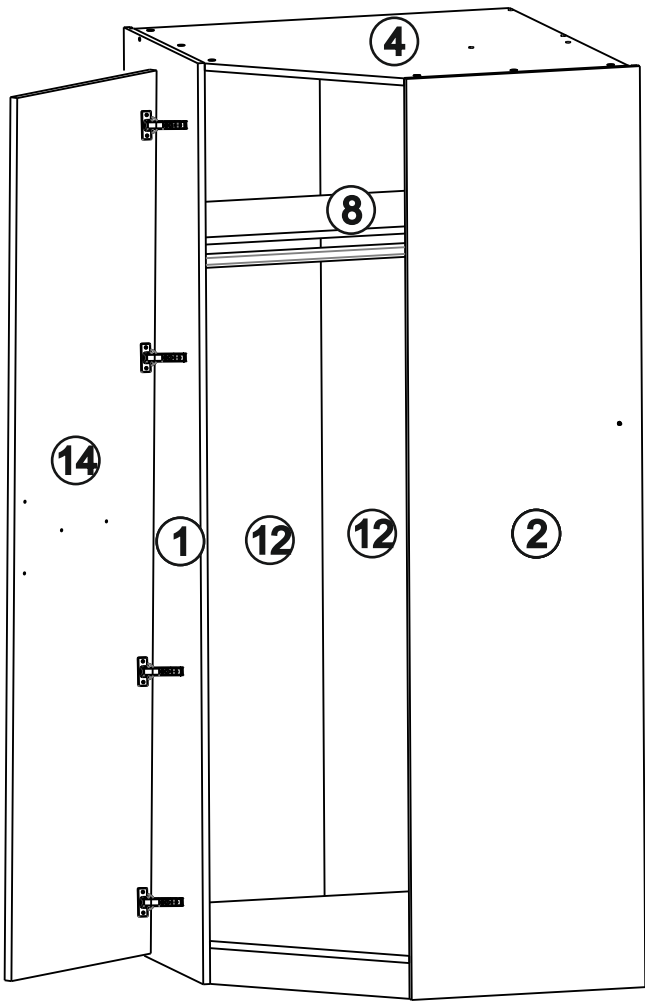






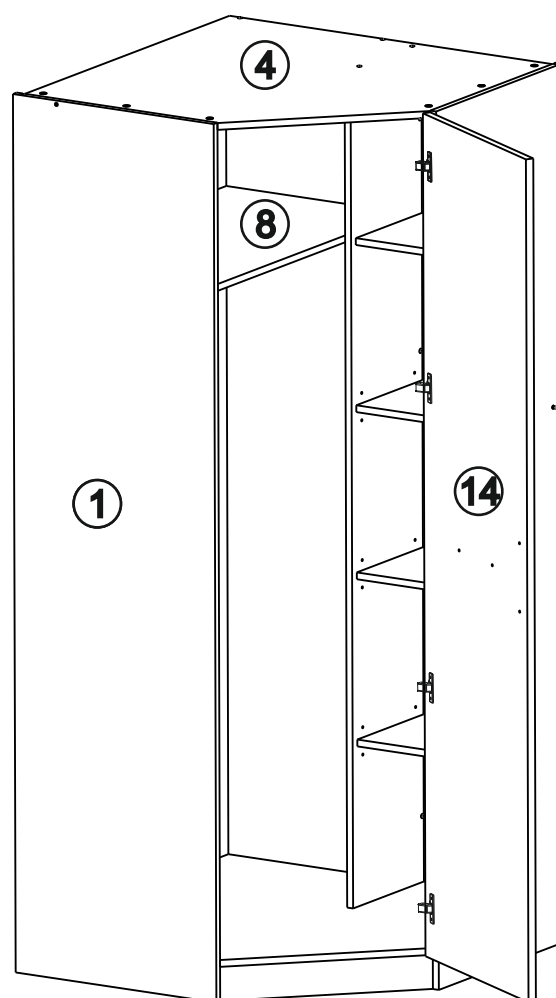
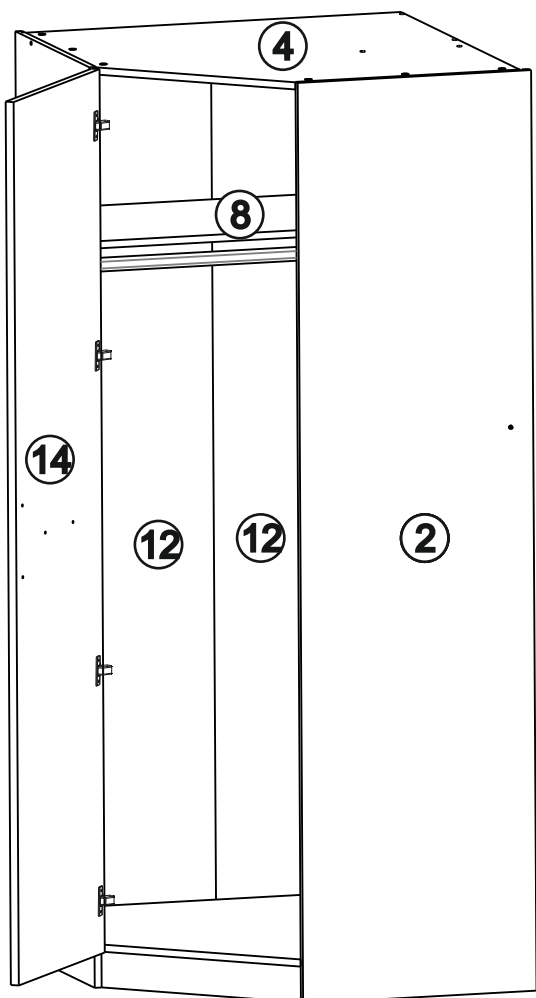


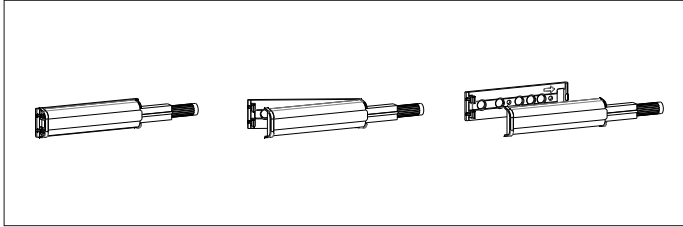




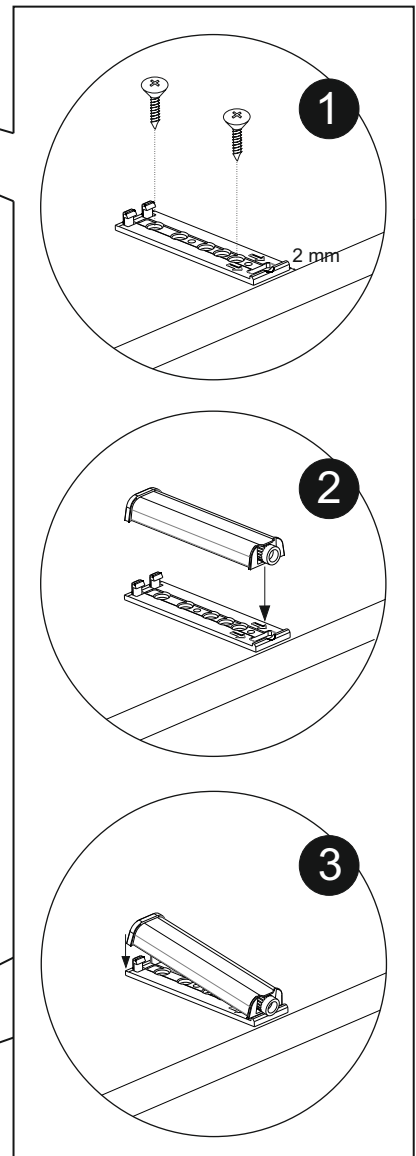
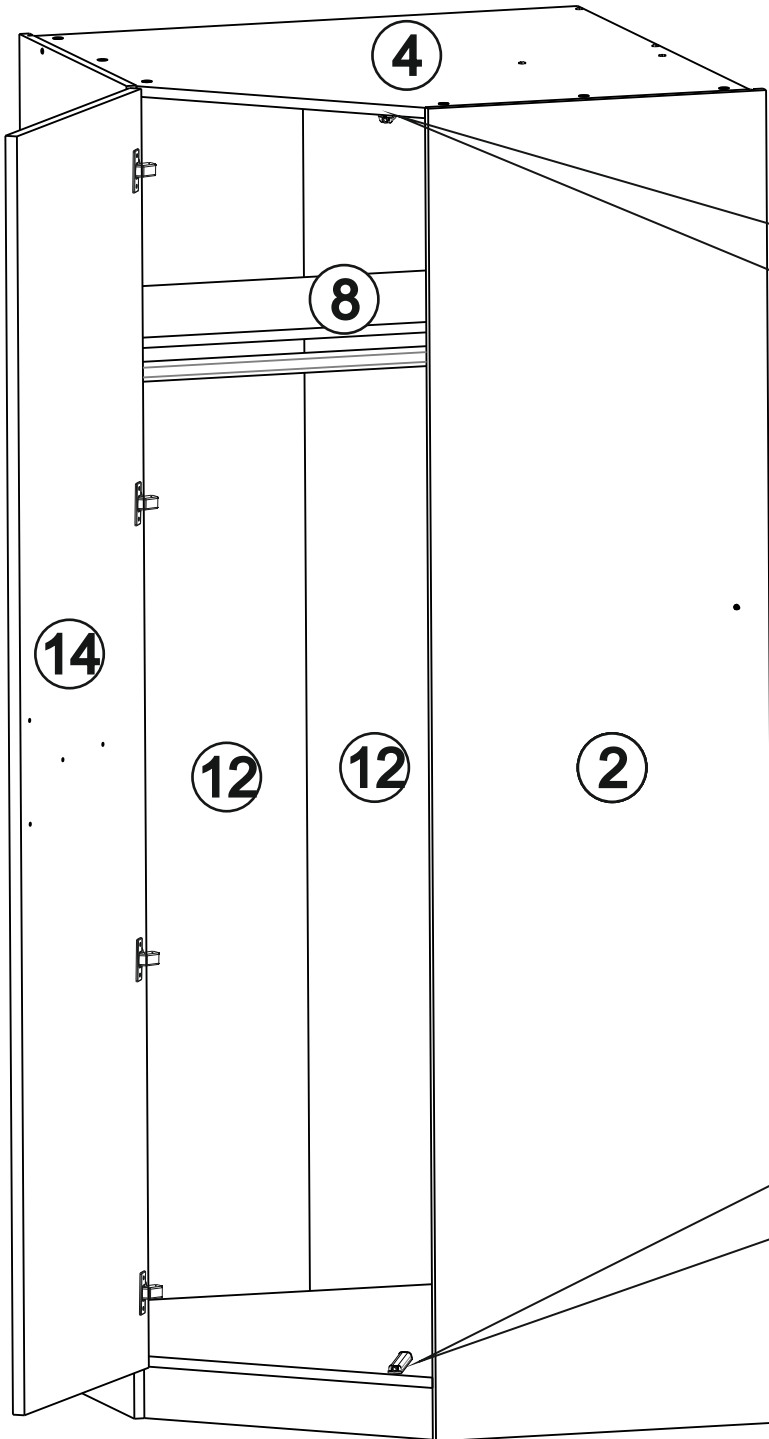


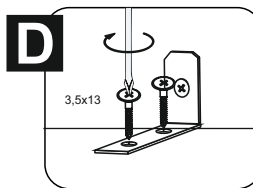
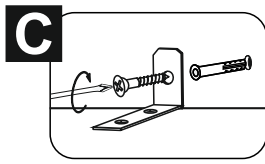
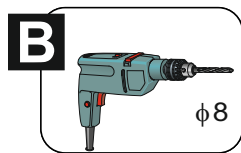
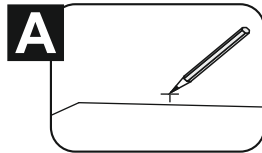
<b>C2</b>		0000 x8
<b>C3</b>		0000 x4





OPCJA Z ODOJNIKIEM





<b>T17</b>	1267
	x1
<b>P2</b>	1014
	x2
<b>J11</b>	1267
	x1
x 2 kpl	

